

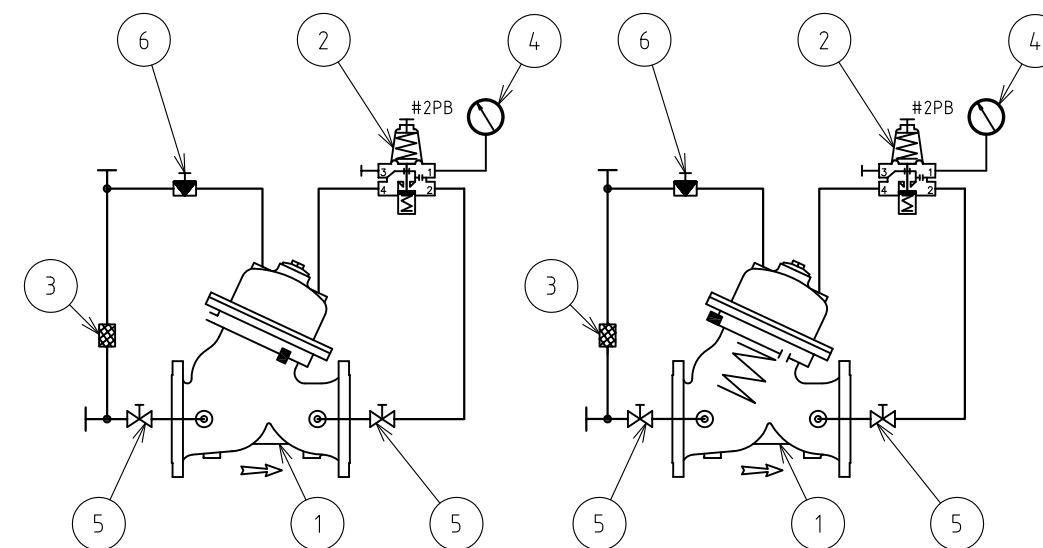
番号	部 品 名	個 数			備 考
		PBタイプ	PAタイプ		
			50~100A	150~300A	
1	基本弁 (800Y)	1	1	1	本体・上部- 2"・3": ステンレス 4"~12": 砲金 ・下部- ダクタイル 鋳鉄 または 鋳鋼
2	減圧パイロット弁	1	1	1	#2PB
3	フィルター	1	1	1	
4	圧力計	1	1	1	
5	コック弁	2	2	2	
6	ニードル弁	1	1	1	
7	シリンダー	-	-	1	青銅

820型 パイロット配管図

※配管の接続を表す図で製品の形状を表すものではありません。

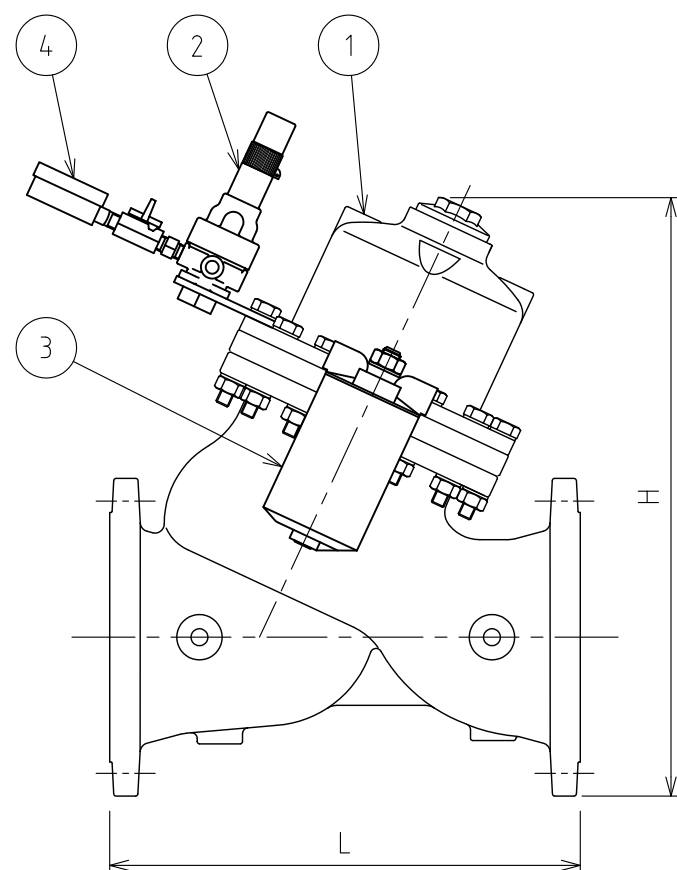
PBタイプ (50~300A)

PAタイプ (50~100A)

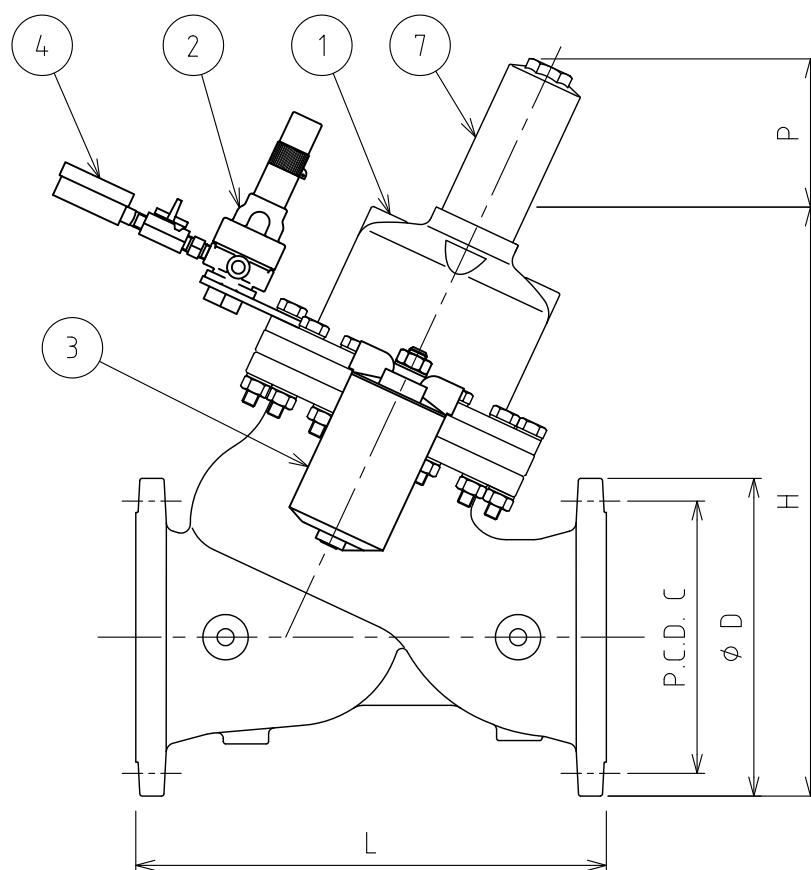


PAタイプ (50~100A)

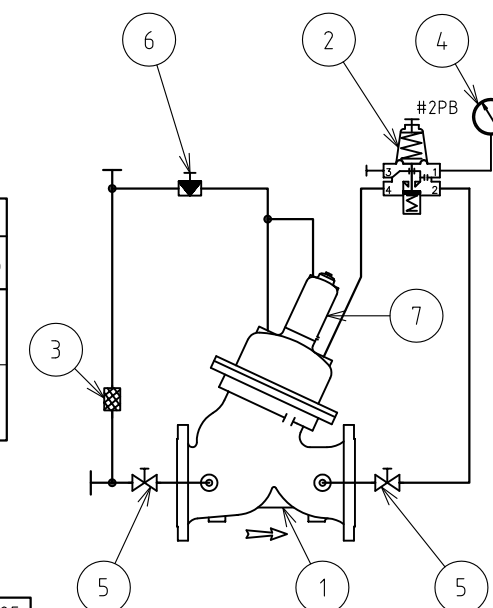
PBタイプ (50~300A)



PAタイプ (150~300A)



PAタイプ (150~300A)



本体形状

口径	減 圧 比	P1/P2 > 2.5		P1/P2 < 2.5	
		PB	PA	PA	PA
50~100A (2"~4")		PB	PA スプリング付		
150~300A (6"~12")		PB	PA	PA 副弁室付	

本体寸法表 (単位mm)

寸 法	口 径	50A	80A	100A	150A	200A	250A	300A
		(2")	(3")	(4")	(6")	(8")	(10")	(12")
面 間	L	205	250	320	415	500	605	725
全 高	H	265	327	409	526	650	763	942
シリンダー高	P	-	-	-	135	135	142	154
フランジ外径	φD	155	211	238	290	342	410	464
ボルト 穴	中心円の径 P.C.D.C	120	168	195	247	299	360	414
	φh	19	19	19	19	19	23	23
	数n	4	4	4	6	8	8	10
本体重量	kg	13	28	48	94	162	272	455
耐 圧 試 験		1.1MPa						

仕 様

使用流体	農業用水、工業用水	ポリエステル粉体塗装		エポキシ粉体塗装	
		塗装色	コード	塗装色	コード
流体温度	80℃以下	グリーン	PG	ブルー	EB
使用水圧範囲	0.07~0.75MPa			グリーン	EG
フランジ規格	上水 7.5K			グレー	EC

塗装仕様

RD43017	フタナベ	ホソヤ	2018.01.05
RD43006	フタナベ	ホソヤ	2017.10.27
RD42019	フタナベ	ホソヤ	2017.01.30
RD41046	フタナベ	ホソヤ	2016.03.07
RD41029	フタナベ	ホソヤ	2016.01.08
改訂	署名	検印	日付
サイズ	A3	投影法	
縮尺	-	日付	2015.03.23
承認	検図	設計	製図
ホソヤ	ホソヤ		イフサキ

名称 制御弁 800シリーズ
ピストン型コントロールバルブ

図番 U-339-40-A3

品名 820型 減圧弁

型式 820, 50A~300A, 上水7.5K

株式会社 イー・エス・ウォーター・ネット

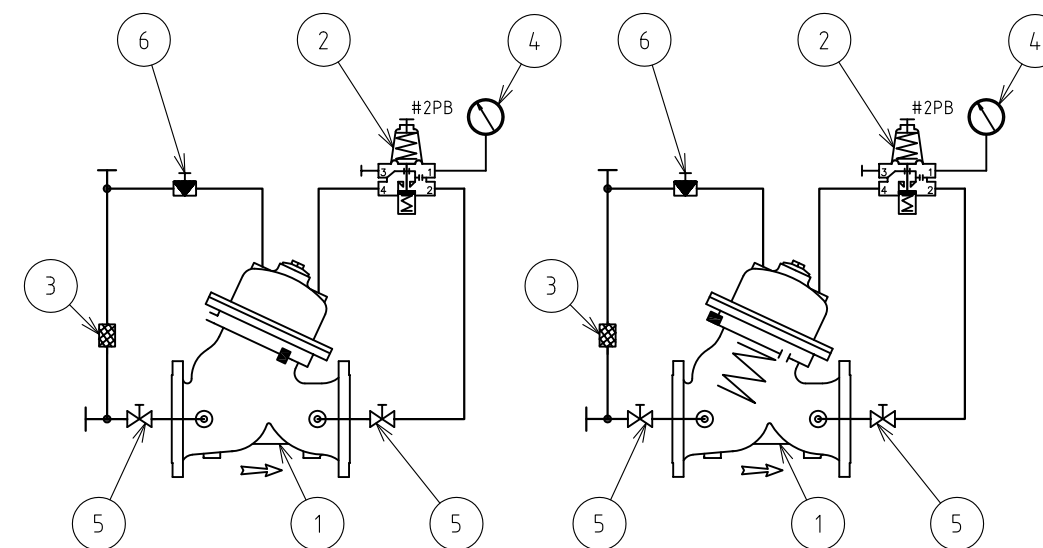
番号	部 品 名	個 数			備 考
		PBタイプ	PAタイプ		
			50~100A	150~300A	
1	基本弁 (800Y)	1	1	1	本体・上部 - 2"・3": ステンレス 4"~12": 砲金 ・下部 - ダクタイル 鋳鉄 または 鋳鋼
2	減圧パイロット弁	1	1	1	#2PB
3	フィルター	1	1	1	
4	圧力計	1	1	1	
5	コック弁	2	2	2	
6	ニードル弁	1	1	1	
7	シリンダー	-	-	1	青銅

820型 パイロット配管図

※配管の接続を表す図で製品の形状を表すものではありません。

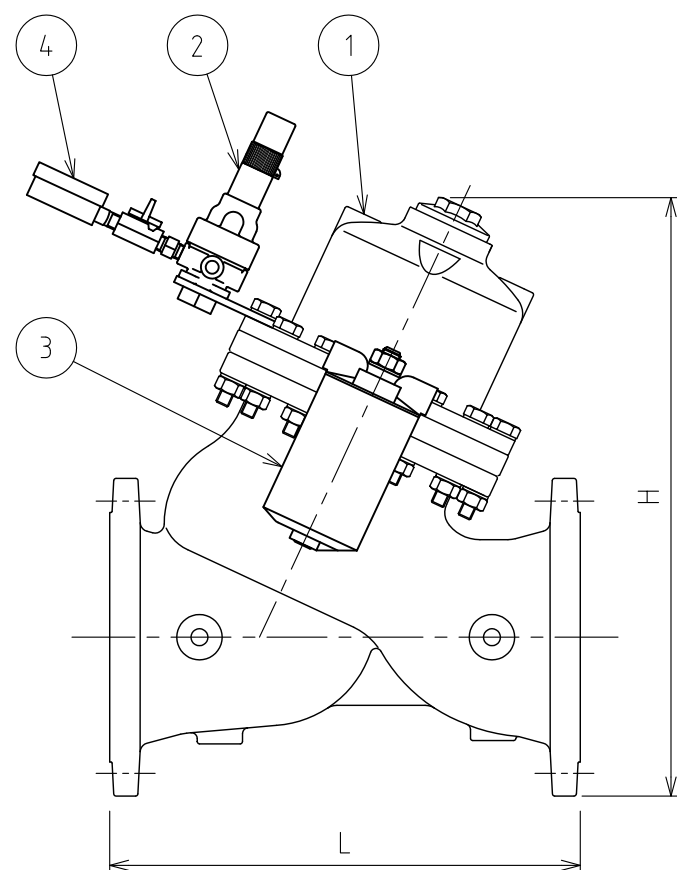
PBタイプ (50~300A)

PAタイプ (50~100A)

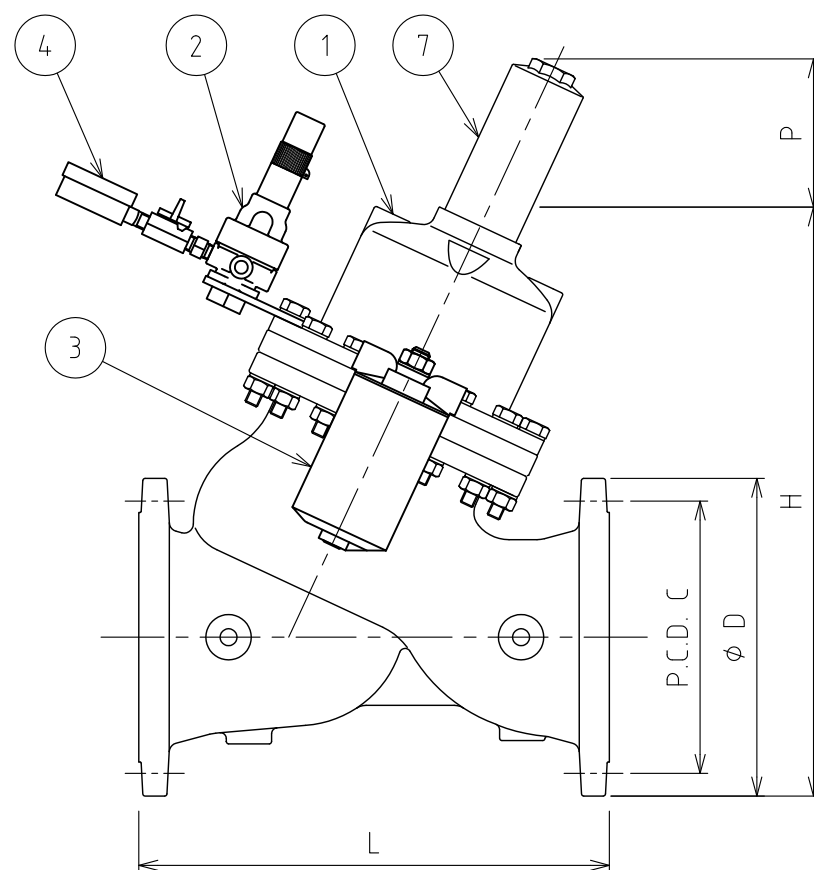


PAタイプ (50~100A)

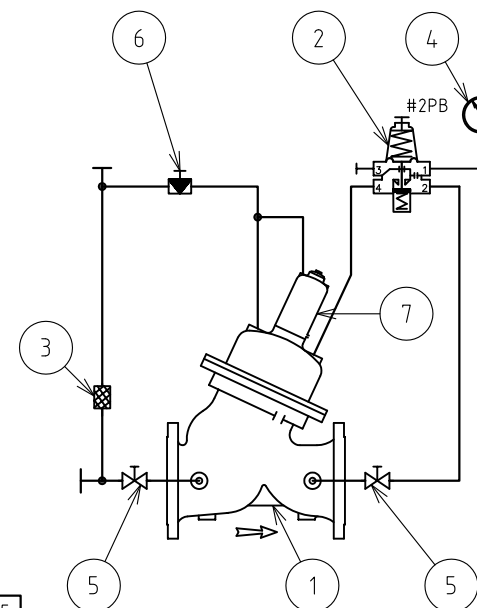
PBタイプ (50~300A)



PAタイプ (150~300A)



PAタイプ (150~300A)



本体形状

口径	減 圧 比	P1/P2 > 2.5		P1/P2 < 2.5	
		PB	PA	PB	PA
50~100A (2"~4")			スプリング付		
150~300A (6"~12")				副弁室付	

本体寸法表 (単位mm)

寸 法	口 径	口径						
		50A (2")	80A (3")	100A (4")	150A (6")	200A (8")	250A (10")	300A (12")
面 周	L	205	250	320	415	500	605	725
全 高	H	265	327	409	526	650	763	942
シリンダー高	P	-	-	-	135	135	142	154
フランジ外径	φD	155	185	210	280	330	400	445
ボルト 穴	中心円の径	P.C.D.C	120	150	175	240	290	355
	φh		19	19	19	23	23	25
	数n		4	8	8	8	12	12
本体重量	kg	13	28	48	94	162	272	455
耐 圧 試 験		1.5MPa						

仕 様

使用流体	農業用水、工業用水	ポリエステル粉体塗装		エポキシ粉体塗装	
		塗装色	コード	塗装色	コード
流体温度	80℃以下	グリーン	PG	ブルー	EB
使用水压範囲	0.07~1.0MPa			グリーン	EG
フランジ規格	JIS 10K			グレー	EC

塗装仕様

RD43017	フタナベ	ホソヤ	2018.01.05
RD43006	フタナベ	ホソヤ	2017.10.27
RD42019	フタナベ	ホソヤ	2017.01.30
RD41046	フタナベ	ホソヤ	2016.03.07
RD41029	フタナベ	ホソヤ	2016.01.08
改訂	署名	検印	日付

サイズ	A3	投影法	
縮尺	-	日付	2015.03.23
承認	ホソヤ	検図	ホソヤ
設計		製図	イフサキ

名称 制御弁 800シリーズ
ピストン型コントロールバルブ

図番 U-340-40-A3

品名 820型 減圧弁

型式 820, 50A~300A, JIS10K

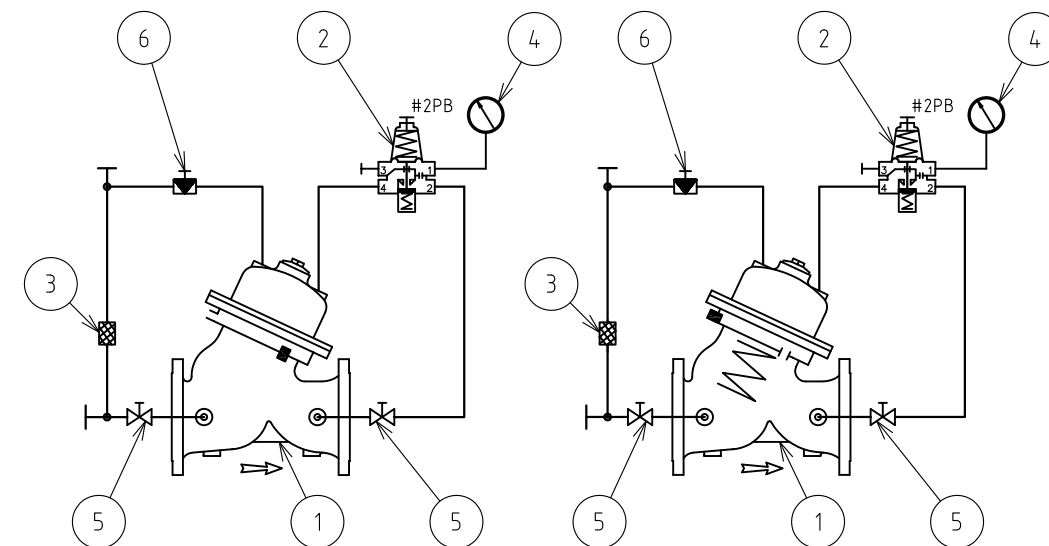
番号	部 品 名	個 数			備 考
		PBタイプ	PAタイプ		
			50~100A	150~300A	
1	基本弁 (800Y)	1	1	1	本体・上部- 2"・3": ステンレス 4"~12": 砲金 ・下部- ダクタイル 鋳鉄 または 鋳鋼
2	減圧パイロット弁	1	1	1	#2PB
3	フィルター	1	1	1	
4	圧力計	1	1	1	
5	コック弁	2	2	2	
6	ニードル弁	1	1	1	
7	シリンダー	-	-	1	青銅

820型 パイロット配管図

※配管の接続を表す図で製品の形状を表すものではありません。

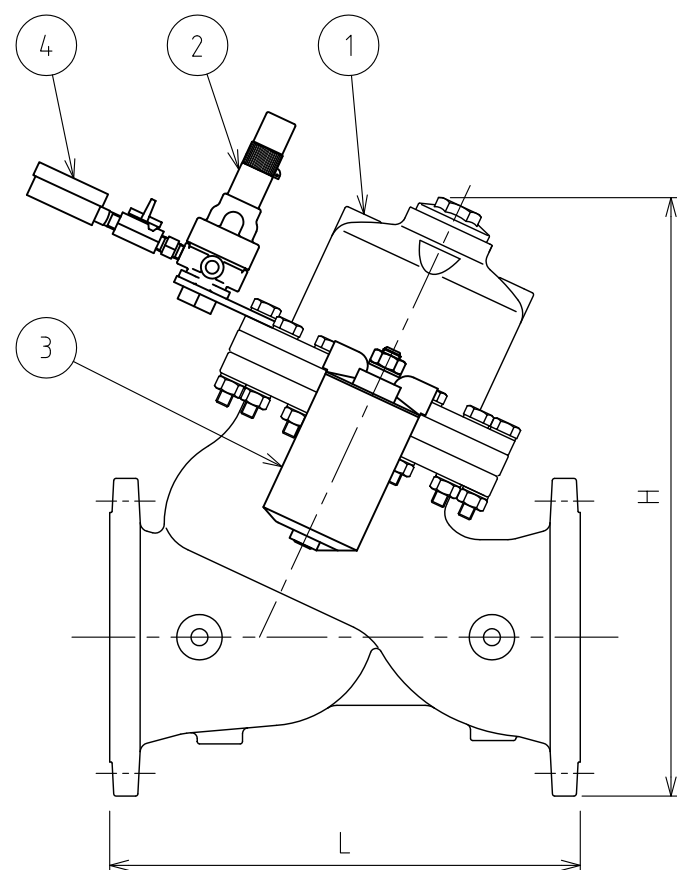
PBタイプ (50~300A)

PAタイプ (50~100A)

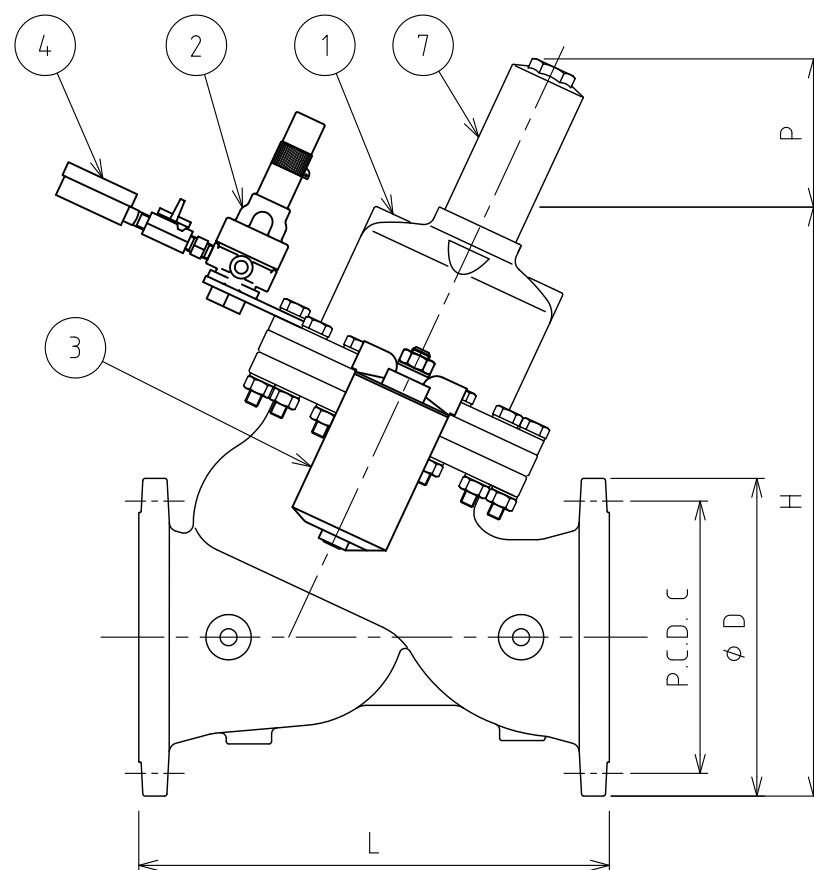


PAタイプ (50~100A)

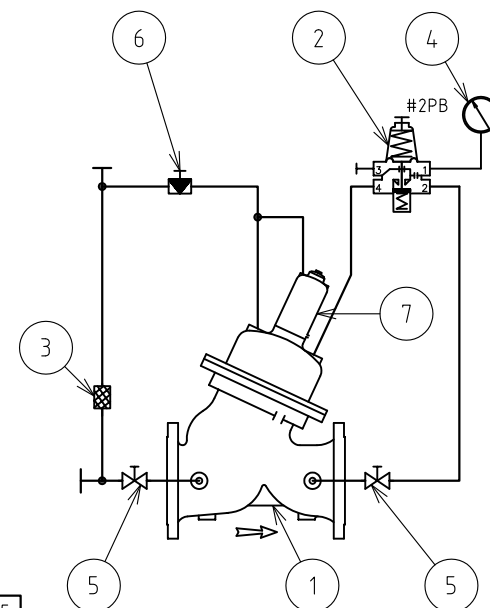
PBタイプ (50~300A)



PAタイプ (150~300A)



PAタイプ (150~300A)



本体形状

口径	減 圧 比	減 圧 比	
		P1/P2 > 2.5	P1/P2 < 2.5
50~100A (2"~4")	PB	PA	スプリング付
150~300A (6"~12")	PB	PA	副弁室付

本体寸法表 (単位mm)

寸 法	口 径	50A	80A	100A	150A	200A	250A	300A
		(2")	(3")	(4")	(6")	(8")	(10")	(12")
面 間	L	205	264	335	433	524	637	762
全 高	H	265	332	422	542	666	783	961
シリンダー高	P	-	-	-	135	135	142	154
フランジ外径	φD	155	200	225	305	350	430	480
ボルト穴	中心円の径	P.C.D.C	120	160	185	260	305	380
	φh		19	23	23	25	25	27
	数n		8	8	8	12	12	12
本体重量	kg	15	32	56	106	190	307	505
耐 圧 試 験		2.4MPa						

仕 様

使用流体	農業用水、工業用水	ポリエステル粉体塗装		エポキシ粉体塗装	
		塗装色	コード	塗装色	コード
流体温度	80℃以下	グリーン	PG	ブルー	EB
使用水压範囲	0.07~1.6MPa			グリーン	EG
フランジ規格	JIS 16K			グレー	EC

塗装仕様

RD43017	フタナベ	ホソヤ	2018.01.05
RD43006	フタナベ	ホソヤ	2017.10.27
RD42019	フタナベ	ホソヤ	2017.01.30
RD41046	フタナベ	ホソヤ	2016.03.07
RD41029	フタナベ	ホソヤ	2016.01.08
改訂	署名	検印	日付

サイズ	A3	投影法	
縮尺	-	日付	2015.03.23
承認	ホソヤ	検図	ホソヤ
設計		製図	イフサキ

名称 制御弁 800シリーズ
ピストン型コントロールバルブ

図番 U-341-40-A3

品名 820型 減圧弁

型式 820, 50A~300A, JIS16K

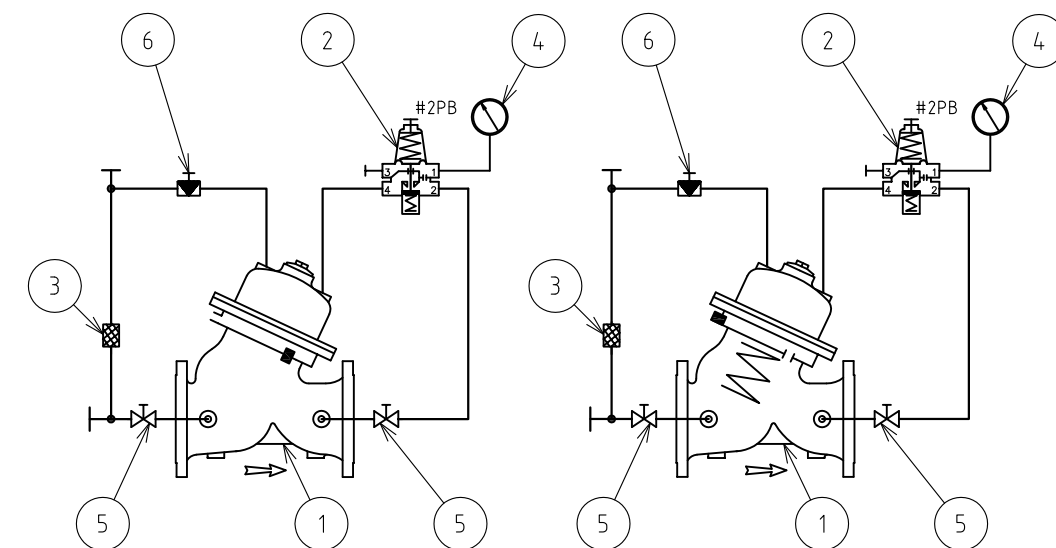
番号	部 品 名	個 数			備 考
		PBタイプ	PAタイプ		
			50~100A	150~300A	
1	基本弁 (800Y)	1	1	1	本体・上部 - 2"・3": ステンレス 4"~12": 砲金 ・下部 - ダクタイル 鋳鉄 または 鋳鋼
2	減圧パイロット弁	1	1	1	#2PB
3	フィルター	1	1	1	
4	圧力計	1	1	1	
5	コック弁	2	2	2	
6	ニードル弁	1	1	1	
7	シリンダー	-	-	1	青銅

820型 パイロット配管図

※配管の接続を表す図で製品の形状を表すものではありません。

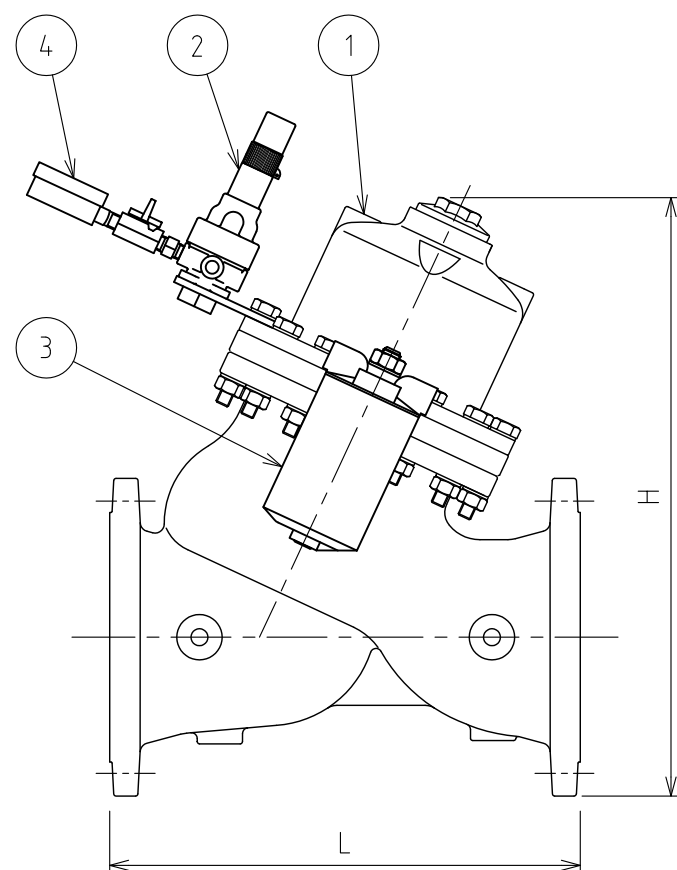
PBタイプ (50~300A)

PAタイプ (50~100A)

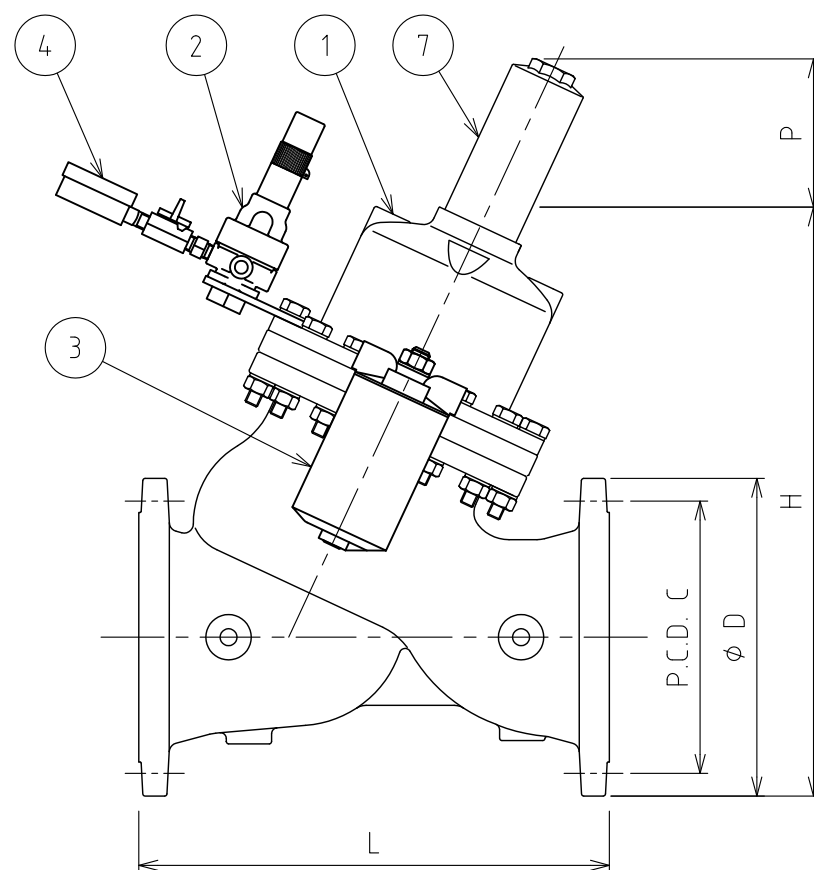


PAタイプ (50~100A)

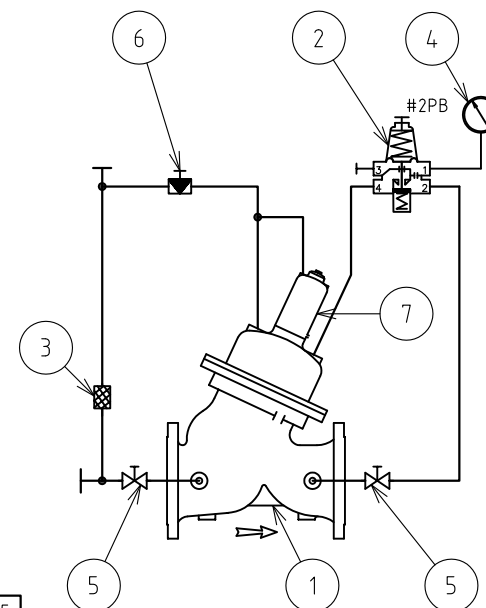
PBタイプ (50~300A)



PAタイプ (150~300A)



PAタイプ (150~300A)



本体形状

口径	減 圧 比	P1/P2 > 2.5		P1/P2 < 2.5	
		PB	PA	PA	PA
50~100A (2"~4")		PB	PA スプリング付		
150~300A (6"~12")		PB	PA 副弁室付		

本体寸法表 (単位mm)

寸 法	口 径	50A	80A	100A	150A	200A	250A	300A
		(2")	(3")	(4")	(6")	(8")	(10")	(12")
面 間	L	205	264	335	433	524	637	762
全 高	H	265	332	422	542	666	783	961
シリンダー高	P	-	-	-	135	135	142	154
フランジ外径	φD	155	200	225	305	350	430	480
ボルト ト 穴	中心円の径	P.C.D.C	120	160	185	260	305	380
	φh		19	23	23	25	25	27
	数n		8	8	8	12	12	12
本体重量	kg	15	32	56	106	190	307	505
耐 圧 試 験		3.0MPa						

仕 様

使用流体	農業用水、工業用水	ポリエステル粉体塗装		エポキシ粉体塗装	
		塗装色	コード	塗装色	コード
流体温度	80℃以下	グリーン	PG	ブルー	EB
使用水压範囲	0.07~2.0MPa			グリーン	EG
フランジ規格	JIS 20K			グレー	EC

塗装仕様

RD43017	フタナベ	ホソヤ	2018.01.05
RD43006	フタナベ	ホソヤ	2017.10.27
RD42019	フタナベ	ホソヤ	2017.01.30
RD41046	フタナベ	ホソヤ	2016.03.07
RD41029	フタナベ	ホソヤ	2016.01.08
改訂	署名	検印	日付

サイズ	A3	投影法	
縮尺	-	日付	2015.03.23
承認	ホソヤ	検図	ホソヤ
設計		製図	イフサキ

名称 制御弁 800シリーズ
ピストン型コントロールバルブ

図番 U-342-40-A3

品名 820型 減圧弁

型式 820, 50A~300A, JIS20K